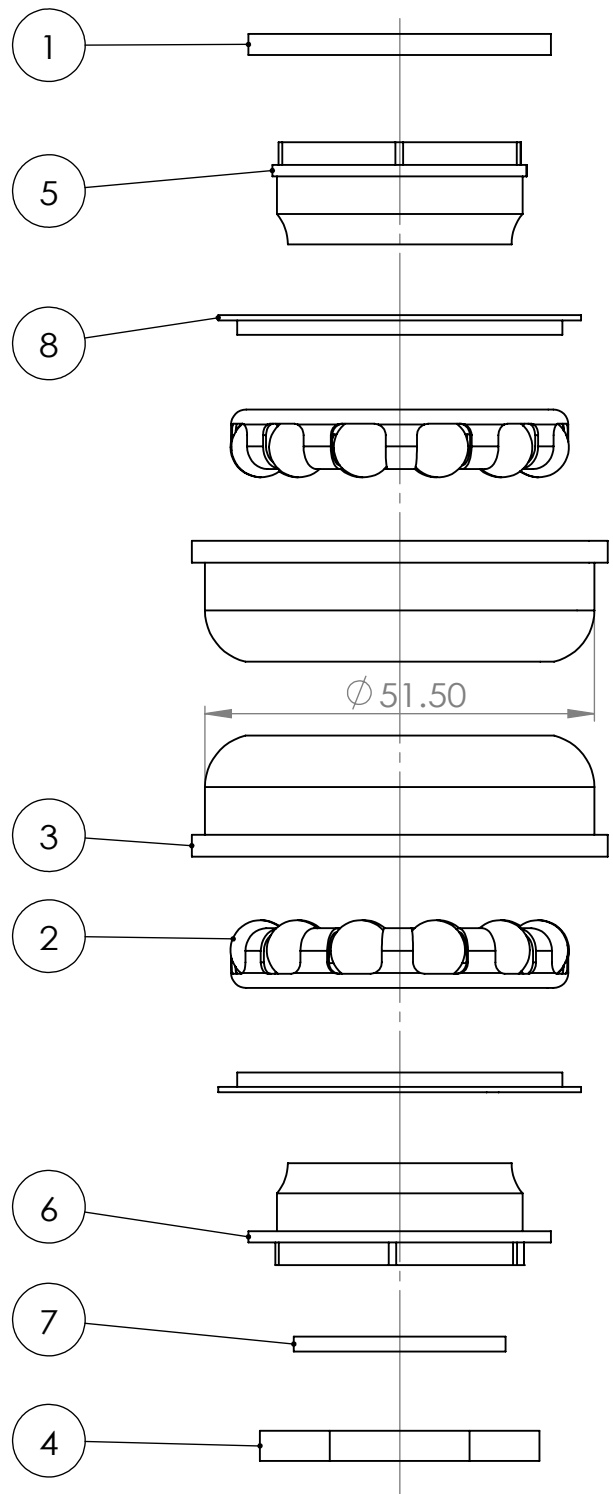
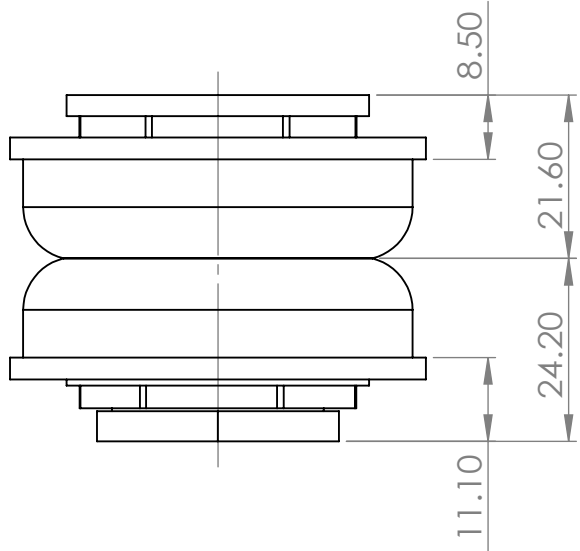


A  
B  
C  
D  
E  
F



8	621AW防水圈		2
7	621AW-5	3x34 560有領華司	1
6	621A(S)W-4	單柄六角反牙塞	1
5	621A(S)W-2	單柄六角正牙塞	1
4	621-6	六角螺母	1
3	621AW-3	大碗	2
2	珠巢5-16x12B	5/16"-12B Ball Retainer	2
1	621-1(A)	單柄大華司	1
項次	圖號	描述	數量

除非另有指定: 否則尺寸是以毫米為單位 表面加工: 公差: 線性: 角度:		加工處理:	去除毛邊 與銳角
姓名	簽名	日期	
繪製者	Parkson	1020924	
檢查者			
核准者			
製程			
品管		材料:	
		重量:	

不要縮放工程圖	修訂版	1
<b>YST CORPORATION</b>		
標題: <b>大五通碗組</b>		
工程圖編號	<b>BB621AW</b>	A4
比例:1:1	圖頁 1 OF 1	